

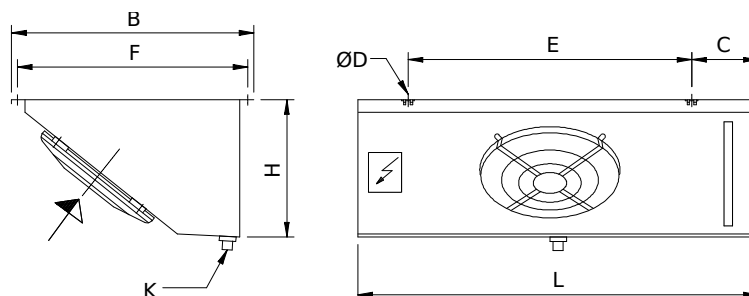


**Verdampfer GASC RX 020.1/11N/DDA7E.TNNN**

<b>Leistung:</b>	0,70 kW <sup>(1)</sup>	<b>Kältemittel:</b>	R404A <sup>(2)</sup>
<b>Flächenreserve:</b>	0,90 %	<b>Verdampfungstemp. (Taupkt):</b>	-8,00 °C
<b>Luftvolumenstrom:</b>	561,00 m <sup>3</sup> /h	<b>Überhitzung:</b>	5,00 K
<b>Luft Eintritt:</b>	0,00 °C	<b>Verflüssigungstemp. (Taupkt.):</b>	45,0 °C
<b>Luft Austritt:</b>	-2,90 °C	<b>Unterkühlungstemp.:</b>	43,7 °C
<b>Luftdruck:</b>	1.013,00 mbar		
<b>Ventilatoren (EC): (VT03033U)</b>	1 Stück 1~230V 50-60Hz		
<b>Daten je Motor (Nominaldaten):</b>		<b>Schalldruckpegel:</b>	44,00 dB(A) in 3,00 m <sup>(5)</sup>
<b>Drehzahl:</b>	2000 min-1	<b>Schalleistung:</b>	65,00 dB(A)
<b>Leistung (mech./el.):</b>	0.02 kW/0.03 kW	<b>Wurfweite:</b>	ca. 6 m <sup>(6)</sup>
<b>Stromaufnahme:</b>	0,26 A <sup>(4)</sup>	<b>Reif:</b>	0,00 mm
<b>ErP:</b>	Nicht relevant <sup>(7)</sup>		
<b>Ges. el. Leistungsaufnahme:</b>	0,04 kW	<b>Energieeffizienzklasse:</b>	D (2014)
<b>Gehäuse:</b>	AlMg, RAL 9003	<b>WT-Rohre:</b>	Kupfer <sup>(8)</sup>
<b>Austauschfläche:</b>	2,50 m <sup>2</sup>	<b>Lamellen:</b>	Aluminium <sup>(8)</sup>
<b>Rohrinhalt:</b>	0,5 l	<b>Vert.-Dp:</b>	0,00 bar
<b>Lam. Teilung:</b>	7 mm	<b>Saugstutzen:</b>	9,5 * 1,00 mm
<b>Leergewicht:</b>	9 kg <sup>(10)</sup>	<b>Eintrittsstutzen:</b>	9,5 * 1,00 mm
<b>Max. Betriebsd.:</b>	32,00 bar	<b>DGRL-Klassifizierung:</b>	Art. 4, Abs. 3 <sup>(9)</sup>
<b>Stränge:</b>	1	<b>Pässe:</b>	16
<b>Kreise:</b>	1N	<b>Verbindungen in Luftrichtung:</b>	rechts

**Abmessungen: <sup>(10)</sup>**

L = 684 mm  
 B = 580 mm  
 H = 234 mm  
 E = 400 mm  
 F = 552 mm  
 C = 160 mm  
 D = 11 mm  
 K = G $\frac{3}{4}$ "



Ablauf nach DIN ISO 228-1 mit G-Gewinde (Flachdichtung).

Achtung: Skizze und Abmessungen gelten nicht für alle möglichen Varianten!

Produktcode: 251-1AYH.OYE.3UF.00NN-R23.01.0800.000

Zubehöre

Stück

Verdrahtung auf Klemmkasten

1

El. Heizung für Block und Wanne 230V-1~-0.59kW<sup>(12)</sup>

1

Lieferzeit: 6 weeks (Stand: 2022-02-25)<sup>(11)</sup>

**Es gelten unsere Allgemeinen Verkaufs- und Lieferbedingungen!**

**Technische Änderungen vorbehalten**

**Wichtige Anmerkungen / Erläuterungen:**

(1) Leistung mit Feuchtigkeitsfaktor

(2) Fluidgruppe 2 nach Druckgeräterichtlinie 2014/68/EU

(3) Eintrittstemp.

(4) Die Stromaufnahme kann in Abhängigkeit von der Fördertemperatur und von Netzspannungsschwankungen gemäß VDE-Richtlinien abweichen.

(5) Nach Hüllflächenverfahren gemäß EN 13487/EN 9614-1, Eurovent-Toleranz = +2 dB(A). Gilt nur für AC-Ventilatoren, AC-Ventilatoren mit Sinusregler und EC-Ventilatoren. Durch andere Regelverfahren oder Wasser-Sprühsysteme verursachte Geräusche sowie am Aufstellort auftretende Schallreflexionen sind nicht berücksichtigt und können zu erhöhten Schalldruckpegeln führen.

(6) Entfernung, bei der isotherm in einem idealen Raum noch eine Luftgeschwindigkeit von 0.5 m/s messbar ist. Die erreichbare Eindringtiefe des Luftstroms in den Kühlraum ist von der Raumgeometrie und weiteren Faktoren abhängig.

(7) Dieses Gerät ist mit Ventilatoren ausgestattet, die nicht unter die Richtlinie 2009/125/EG (ErP-Verordnung) fallen.

- (8) Das Gerät ist für stark korrosive Umgebungen (Küstennähe, Räucherräume etc.) evtl. nicht geeignet. Für weitere Informationen siehe Programm-Menü "?", "Broschüre Materialempfehlungen", oder fragen Sie Ihren Vertriebspartner.
- (9) Rohrleitung (DN = 7.5 mm, TSmax = 100 °C, gasförmig). Endgültige Einstufung nach Druckgeräterichtlinie 2014/68/EU bei Auftragsabwicklung.
- (10) Abmessungen und Gewichte gelten nicht für alle möglichen Varianten! Sie können abweichen bei Geräten mit Zubehör oder bei Sondergeräten (S-...).
- (11) Lieferzeit für Seriengeräte ab Werk, d. h. ohne Transportzeit. Zeiten für Geräte mit Auftragszeichnung, Sondergeräte, Sonderzubehör oder größere Stückzahlen auf Anfrage.
- (12) Absicherung gemäß Anschlußwert des Geräteanschlußplans, max. jedoch 25A.

**2022-02-02, PL 1/2022, Guentner**

**Europe Customer 2022.4-249a-**

**64Bit**

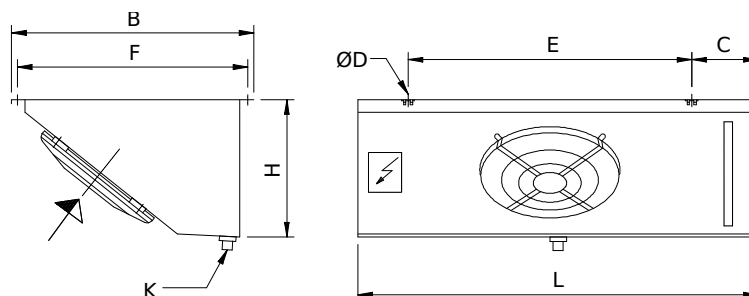


**Verdampfer GASC RX 020.1/11N/FDA7E.TNNN**

<b>Leistung:</b>	0,90 kW <sup>(1)</sup>	<b>Kältemittel:</b>	R404A <sup>(2)</sup>
<b>Flächenreserve:</b>	4,10 %	<b>Verdampfungstemp. (Taupkt):</b>	-8,00 °C
<b>Luftvolumenstrom:</b>	535,00 m <sup>3</sup> /h	<b>Überhitzung:</b>	5,00 K
<b>Luft Eintritt:</b>	0,00 °C	<b>Verflüssigungstemp. (Taupkt.):</b>	45,0 °C
<b>Luft Austritt:</b>	-3,90 °C	<b>Unterkühlungstemp.:</b>	43,7 °C
<b>Luftdruck:</b>	1.013,00 mbar		
<b>Ventilatoren (EC): (VT03033U)</b>	1 Stück 1~230V 50-60Hz		
<b>Daten je Motor (Nominaldaten):</b>		<b>Schalldruckpegel:</b>	44,00 dB(A) in 3,00 m <sup>(5)</sup>
<b>Drehzahl:</b>	2000 min-1	<b>Schalleistung:</b>	65,00 dB(A)
<b>Leistung (mech./el.):</b>	0.02 kW/0.03 kW	<b>Wurfweite:</b>	ca. 6 m <sup>(6)</sup>
<b>Stromaufnahme:</b>	0,26 A <sup>(4)</sup>	<b>Reif:</b>	0,00 mm
<b>ErP:</b>	Nicht relevant <sup>(7)</sup>		
<b>Ges. el. Leistungsaufnahme:</b>	0,04 kW	<b>Energieeffizienzklasse:</b>	C (2014)
<b>Gehäuse:</b>	AlMg, RAL 9003	<b>WT-Rohre:</b>	Kupfer <sup>(8)</sup>
<b>Austauschfläche:</b>	3,70 m <sup>2</sup>	<b>Lamellen:</b>	Aluminium <sup>(8)</sup>
<b>Rohrinhalt:</b>	0,8 l	<b>Vert.-Dp:</b>	0,00 bar
<b>Lam. Teilung:</b>	7 mm	<b>Saugstutzen:</b>	9,5 * 1,00 mm
<b>Leergewicht:</b>	10 kg <sup>(10)</sup>	<b>Eintrittsstutzen:</b>	9,5 * 1,00 mm
<b>Max. Betriebsd.:</b>	32,00 bar	<b>DGRL-Klassifizierung:</b>	Art. 4, Abs. 3 <sup>(9)</sup>
<b>Stränge:</b>	1	<b>Pässe:</b>	24
<b>Kreise:</b>	1N	<b>Verbindungen in Luftrichtung:</b>	rechts

**Abmessungen: <sup>(10)</sup>**

L = 684 mm  
 B = 580 mm  
 H = 234 mm  
 E = 400 mm  
 F = 552 mm  
 C = 160 mm  
 D = 11 mm  
 K = G $\frac{3}{4}$ "



Ablauf nach DIN ISO 228-1 mit G-Gewinde (Flachdichtung).

Achtung: Skizze und Abmessungen gelten nicht für alle möglichen Varianten!

Produktcode: 251-1AZ7.0YE.3UJ.00NN-R23.01.0800.000

Zubehöre

Stück

Verdrahtung auf Klemmkasten

1

El. Heizung für Block und Wanne 230V-1~-0.59kW<sup>(12)</sup>

1

Lieferzeit: 6 weeks (Stand: 2022-02-25)<sup>(11)</sup>

**Es gelten unsere Allgemeinen Verkaufs- und Lieferbedingungen!**

**Technische Änderungen vorbehalten**

**Wichtige Anmerkungen / Erläuterungen:**

(1) Leistung mit Feuchtigkeitsfaktor

(2) Fluidgruppe 2 nach Druckgeräterichtlinie 2014/68/EU

(3) Eintrittstemp.

(4) Die Stromaufnahme kann in Abhängigkeit von der Fördertemperatur und von Netzspannungsschwankungen gemäß VDE-Richtlinien abweichen.

(5) Nach Hüllflächenverfahren gemäß EN 13487/EN 9614-1, Eurovent-Toleranz = +2 dB(A). Gilt nur für AC-Ventilatoren, AC-Ventilatoren mit Sinusregler und EC-Ventilatoren. Durch andere Regelverfahren oder Wasser-Sprühsysteme verursachte Geräusche sowie am Aufstellort auftretende Schallreflexionen sind nicht berücksichtigt und können zu erhöhten Schalldruckpegeln führen.

(6) Entfernung, bei der isotherm in einem idealen Raum noch eine Luftgeschwindigkeit von 0.5 m/s messbar ist. Die erreichbare Eindringtiefe des Luftstroms in den Kühlraum ist von der Raumgeometrie und weiteren Faktoren abhängig.

(7) Dieses Gerät ist mit Ventilatoren ausgestattet, die nicht unter die Richtlinie 2009/125/EG (ErP-Verordnung) fallen.

- (8) Das Gerät ist für stark korrosive Umgebungen (Küstennähe, Räucherräume etc.) evtl. nicht geeignet. Für weitere Informationen siehe Programm-Menü "?", "Broschüre Materialempfehlungen", oder fragen Sie Ihren Vertriebspartner.
- (9) Rohrleitung (DN = 7.5 mm, TSmax = 100 °C, gasförmig). Endgültige Einstufung nach Druckgeräterichtlinie 2014/68/EU bei Auftragsabwicklung.
- (10) Abmessungen und Gewichte gelten nicht für alle möglichen Varianten! Sie können abweichen bei Geräten mit Zubehör oder bei Sondergeräten (S-...).
- (11) Lieferzeit für Seriengeräte ab Werk, d. h. ohne Transportzeit. Zeiten für Geräte mit Auftragszeichnung, Sondergeräte, Sonderzubehör oder größere Stückzahlen auf Anfrage.
- (12) Absicherung gemäß Anschlußwert des Geräteanschlußplans, max. jedoch 25A.

**2022-02-02, PL 1/2022, Guentner**

**Europe Customer 2022.4-249a-**

**64Bit**



Datum: 30.3.2022

 Verdampfer [GASC RX 031.1/1WM/DDA7E.TNNN](#)

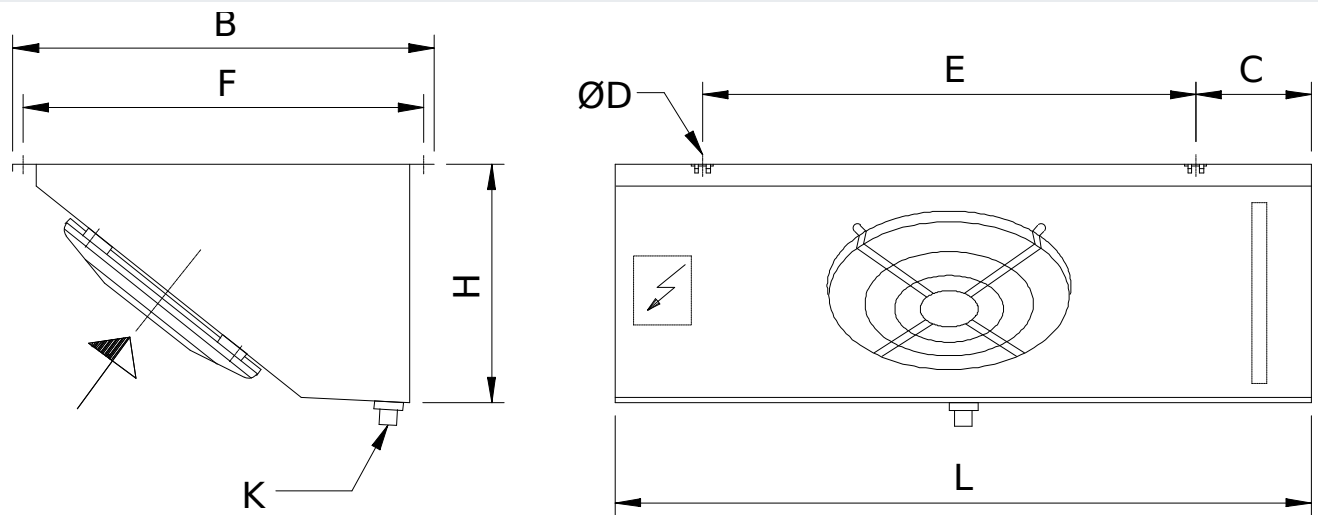
Leistung:	1,10 kW <sup>(1)</sup>	Kältemittel:	R404A <sup>(2)</sup>
Flächenreserve:	2,90 %	Verdampfungstemp. (Taupkt.):	-8,00 °C
Luftvolumenstrom:	866,00 m <sup>3</sup> /h	Überhitzung:	5,00 K
Luftgeschwindigkeit:	1,80 m/s	Verflüssigungstemp. (Taupkt.):	45,0 °C
Luft Eintritt:	0,00 °C	Unterkühlungstemp.:	43,7 °C
Luft Austritt:	-2,90 °C		
Luftdruck:	1.013,00 mbar		
Ventilatoren (AC): (VT03159U)	1 Stück 1~230V 50Hz		
Daten je Motor (Nominaldaten):		Schalldruckpegel:	39,00 dB(A) in 3,00 m <sup>(5)</sup>
Drehzahl:	900 min-1	Schalleistung:	60,00 dB(A)
Leistung (el.):	0,09 kW	Wurfweite:	ca. 7 m <sup>(6)</sup>
Stromaufnahme:	0,38 A <sup>(4)</sup>	Reif:	0,00 mm
ErP:	Nicht relevant <sup>(7)</sup>		
Ges. el. Leistungsaufnahme:	0,09 kW	Energieeffizienzklasse:	E
Gehäuse:	AlMg, RAL 9003	WT-Rohre:	Kupfer <sup>(8)</sup>
Austauschfläche:	4,20 m <sup>2</sup>	Lamellen:	Aluminium <sup>(8)</sup>
Rohrinhalt:	0,9 l	Vert.-Dp:	1,60 bar
Lam. Teilung:	7 mm	Saugstutzen:	18,0 * 1,00 mm
Leergewicht:	15 kg <sup>(10)</sup>	Eintrittsstutzen:	16,0 * 1,00 mm
Max. Betriebsd.:	32,00 bar	DGRL-Klassifizierung:	Art. 4, Abs. 3 <sup>(9)</sup>
Stränge:	2	Pässe:	8
Kreise:	1N	Verbindungen in Luftrichtung:	rechts
Abmessungen: <sup>(10)</sup>			
Gerätelänge:	964 mm		
Gerätebreite:	580 mm		
Höhe:	234 mm <sup>(10)</sup>		
Zahl der Aufhängungen:	4		

Produktcode: 251-1AZX.247.3UG.S5QQ-R23.01.0800.000

Lieferzeit: 12 weeks (Stand: 2022-03-30)<sup>(11)</sup>

Es gelten unsere Allgemeinen Verkaufs- und Lieferbedingungen!

Technische Änderungen vorbehalten



Ablauf nach DIN ISO 228-1 mit G-Gewinde (Flachdichtung).

Achtung: Skizze und Abmessungen gelten nicht für alle möglichen Varianten!

**L = 964 mm B = 580 mm H = 234 mm E = 680 mm F = 552 mm C = 160 mm D = 11 mm K = G $\frac{3}{4}$ "**

Zubehöre	Stück
Verdrahtung auf Klemmkasten	1
El. Heizung für Block und Wanne 230V-1~-0.95kW <sup>(12)</sup>	1

#### Wichtige Anmerkungen / Erläuterungen:

- (1) Leistung mit Feuchtigkeitsfaktor
- (2) Fluidgruppe 2 nach Druckgeräterichtlinie 2014/68/EU
- (3) Eintrittstemp.
- (4) Die Stromaufnahme kann in Abhängigkeit von der Fördertemperatur und von Netzspannungsschwankungen gemäß VDE-Richtlinien abweichen.
- (5) Nach Hüllflächenverfahren gemäß EN 13487/EN 9614-1, Toleranz = +2 dB(A). Gilt nur für AC-Ventilatoren, AC-Ventilatoren mit Sinusregler und EC-Ventilatoren. Durch andere Regelverfahren oder Wasser-Sprühsysteme verursachte Geräusche sowie am Aufstellort auftretende Schallreflexionen sind nicht berücksichtigt und können zu erhöhten Schalldruckpegeln führen.
- (6) Entfernung, bei der isotherm in einem idealen Raum noch eine Luftgeschwindigkeit von 0.5 m/s messbar ist. Die erreichbare Eindringtiefe des Luftstroms in den Kühlraum ist von der Raumgeometrie und weiteren Faktoren abhängig.
- (7) Dieses Gerät ist mit Ventilatoren ausgestattet, die nicht unter die Richtlinie 2009/125/EG (ErP-Verordnung) fallen.
- (8) Das Gerät ist für stark korrosive Umgebungen (Küstennähe, Räucherräume etc.) evtl. nicht geeignet. Für weitere Informationen siehe Programm-Menü "?", "Broschüre Materialempfehlungen", oder fragen Sie Ihren Vertriebspartner.
- (9) Rohrleitung (DN = 16.0 mm, T<sub>Smax</sub> = 100 °C, gasförmig). Endgültige Einstufung nach Druckgeräterichtlinie 2014/68/EU bei Auftragsabwicklung.
- (10) Abmessungen und Gewichte gelten nicht für alle möglichen Varianten! Sie können abweichen bei Geräten mit Zubehör oder bei Sondergeräten (S-...).
- (11) Lieferzeit für Seriengeräte ab Werk, d. h. ohne Transportzeit. Zeiten für Geräte mit Auftragszeichnung, Sondergeräte, Sonderzubehör oder größere Stückzahlen auf Anfrage.
- (12) Absicherung gemäß Anschlußwert des Geräteanschlußplans, max. jedoch 25A.

2022-02-22, PL 1/2022, GPC.EU

Customer 2022.5-250b-64Bit



Datum: 30.3.2022

**Verdampfer GASC RX 031.1/1WN/DFA7E.TNNN**

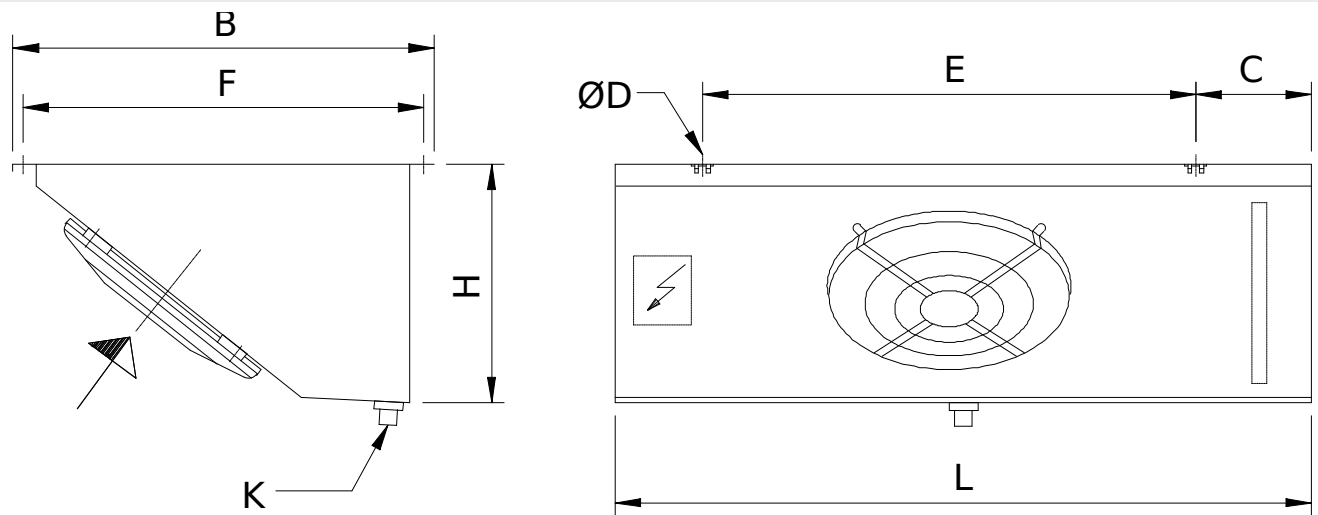
<b>Leistung:</b>	2,00 kW <sup>(1)</sup>	<b>Kältemittel:</b>	R404A <sup>(2)</sup>
<b>Flächenreserve:</b>	1,60 %	<b>Verdampfungstemp. (Taupkt.):</b>	-8,00 °C
<b>Luftvolumenstrom:</b>	1.728,00 m <sup>3</sup> /h	<b>Überhitzung:</b>	5,00 K
<b>Luftgeschwindigkeit:</b>	2,30 m/s	<b>Verflüssigungstemp. (Taupkt.):</b>	45,0 °C
<b>Luft Eintritt:</b>	0,00 °C	<b>Unterkühlungstemp.:</b>	43,7 °C
<b>Luft Austritt:</b>	-2,70 °C		
<b>Luftdruck:</b>	1.013,00 mbar		
<b>Ventilatoren (AC): (VT03159U)</b>	1 Stück 1~230V 50Hz		
<b>Daten je Motor (Nominaldaten):</b>		<b>Schalldruckpegel:</b>	42,00 dB(A) in 3,00 m <sup>(5)</sup>
<b>Drehzahl:</b>	1300 min-1	<b>Schalleistung:</b>	64,00 dB(A)
<b>Leistung(el.):</b>	0,10 kW	<b>Wurfweite:</b>	ca. 12 m <sup>(6)</sup>
<b>Stromaufnahme:</b>	0,42 A <sup>(4)</sup>	<b>Reif:</b>	0,00 mm
<b>ErP:</b>	Nicht relevant <sup>(7)</sup>		
<b>Ges. el. Leistungsaufnahme:</b>	0,10 kW	<b>Energieeffizienzklasse:</b>	C
<b>Gehäuse:</b>	AlMg, RAL 9003	<b>WT-Rohre:</b>	Kupfer <sup>(8)</sup>
<b>Austauschfläche:</b>	6,30 m <sup>2</sup>	<b>Lamellen:</b>	Aluminium <sup>(8)</sup>
<b>Rohrinhalt:</b>	1,4 l	<b>Vert.-Dp:</b>	1,90 bar
<b>Lam. Teilung:</b>	7 mm	<b>Saugstutzen:</b>	18,0 * 1,00 mm
<b>Leergewicht:</b>	16 kg <sup>(10)</sup>	<b>Eintrittsstutzen:</b>	16,0 * 1,00 mm
<b>Max. Betriebsd.:</b>	32,00 bar	<b>DGRL-Klassifizierung:</b>	Art. 4, Abs. 3 <sup>(9)</sup>
<b>Stränge:</b>	2	<b>Pässe:</b>	12
<b>Kreise:</b>	1N	<b>Verbindungen in Luftrichtung:</b>	rechts
<b>Abmessungen: <sup>(10)</sup></b>			
<b>Gerätelänge:</b>	964 mm		
<b>Gerätebreite:</b>	580 mm		
<b>Höhe:</b>	337 mm <sup>(10)</sup>		
<b>Zahl der Aufhängungen:</b>	4		

Produktcode: 251-1B0M.246.3UC.S5QV-R23.01.0800.000

Lieferzeit: 12 weeks (Stand: 2022-03-30)<sup>(11)</sup>

Es gelten unsere Allgemeinen Verkaufs- und Lieferbedingungen!

Technische Änderungen vorbehalten



Ablauf nach DIN ISO 228-1 mit G-Gewinde (Flachdichtung).

Achtung: Skizze und Abmessungen gelten nicht für alle möglichen Varianten!

**L = 964 mm B = 580 mm H = 337 mm E = 680 mm F = 552 mm C = 160 mm D = 11 mm K = G $\frac{3}{4}$ "**

Zubehöre	Stück
Verdrahtung auf Klemmkasten	1
El. Heizung für Block und Wanne 230V-1~-0.95kW <sup>(12)</sup>	1

#### Wichtige Anmerkungen / Erläuterungen:

- (1) Leistung mit Feuchtigkeitsfaktor
- (2) Fluidgruppe 2 nach Druckgeräterichtlinie 2014/68/EU
- (3) Eintrittstemp.
- (4) Die Stromaufnahme kann in Abhängigkeit von der Fördertemperatur und von Netzspannungsschwankungen gemäß VDE-Richtlinien abweichen.
- (5) Nach Hüllflächenverfahren gemäß EN 13487/EN 9614-1, Toleranz = +2 dB(A). Gilt nur für AC-Ventilatoren, AC-Ventilatoren mit Sinusregler und EC-Ventilatoren. Durch andere Regelverfahren oder Wasser-Sprühsysteme verursachte Geräusche sowie am Aufstellort auftretende Schallreflexionen sind nicht berücksichtigt und können zu erhöhten Schalldruckpegeln führen.
- (6) Entfernung, bei der isotherm in einem idealen Raum noch eine Luftgeschwindigkeit von 0.5 m/s messbar ist. Die erreichbare Eindringtiefe des Luftstroms in den Kühlraum ist von der Raumgeometrie und weiteren Faktoren abhängig.
- (7) Dieses Gerät ist mit Ventilatoren ausgestattet, die nicht unter die Richtlinie 2009/125/EG (ErP-Verordnung) fallen.
- (8) Das Gerät ist für stark korrosive Umgebungen (Küstennähe, Räucherräume etc.) evtl. nicht geeignet. Für weitere Informationen siehe Programm-Menü "?", "Broschüre Materialempfehlungen", oder fragen Sie Ihren Vertriebspartner.
- (9) Rohrleitung (DN = 16.0 mm, T<sub>Smax</sub> = 100 °C, gasförmig). Endgültige Einstufung nach Druckgeräterichtlinie 2014/68/EU bei Auftragsabwicklung.
- (10) Abmessungen und Gewichte gelten nicht für alle möglichen Varianten! Sie können abweichen bei Geräten mit Zubehör oder bei Sondergeräten (S-...).
- (11) Lieferzeit für Seriengeräte ab Werk, d. h. ohne Transportzeit. Zeiten für Geräte mit Auftragszeichnung, Sondergeräte, Sonderzubehör oder größere Stückzahlen auf Anfrage.
- (12) Absicherung gemäß Anschlußwert des Geräteanschlußplans, max. jedoch 25A.

2022-02-22, PL 1/2022, GPC.EU

Customer 2022.5-250b-64Bit



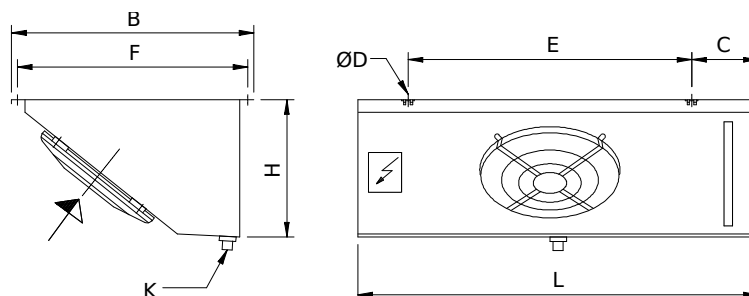


**Verdampfer GASC RX 031.1/11N/DFA7E.TNNN**

<b>Leistung:</b>	2,00 kW <sup>(1)</sup>	<b>Kältemittel:</b>	R404A <sup>(2)</sup>
<b>Flächenreserve:</b>	2,50 %	<b>Verdampfungstemp. (Taupkt):</b>	-8,00 °C
<b>Luftvolumenstrom:</b>	1.757,00 m <sup>3</sup> /h	<b>Überhitzung:</b>	5,00 K
<b>Luft Eintritt:</b>	0,00 °C	<b>Verflüssigungstemp. (Taupkt.):</b>	45,0 °C
<b>Luft Austritt:</b>	-2,60 °C	<b>Unterkühlungstemp.:</b>	43,7 °C
<b>Luftdruck:</b>	1.013,00 mbar		
<b>Ventilatoren (EC): (VT03190)</b>	1 Stück 1~230V 50-60Hz		
<b>Daten je Motor (Nominaldaten):</b>		<b>Schalldruckpegel:</b>	41,00 dB(A) in 3,00 m <sup>(5)</sup>
<b>Drehzahl:</b>	1350 min-1	<b>Schalleistung:</b>	63,00 dB(A)
<b>Leistung (mech./el.):</b>	0,05 kW/0,08 kW	<b>Wurfweite:</b>	ca. 12 m <sup>(6)</sup>
<b>Stromaufnahme:</b>	0,70 A <sup>(4)</sup>	<b>Reif:</b>	0,00 mm
<b>ErP:</b>	Nicht relevant <sup>(7)</sup>		
<b>Ges. el. Leistungsaufnahme:</b>	0,09 kW	<b>Energieeffizienzklasse:</b>	C (2014)
<b>Gehäuse:</b>	AlMg, RAL 9003	<b>WT-Rohre:</b>	Kupfer <sup>(8)</sup>
<b>Austauschfläche:</b>	6,30 m <sup>2</sup>	<b>Lamellen:</b>	Aluminium <sup>(8)</sup>
<b>Rohrinhalt:</b>	1,4 l	<b>Vert.-Dp:</b>	1,90 bar
<b>Lam. Teilung:</b>	7 mm	<b>Saugstutzen:</b>	18,0 * 1,00 mm
<b>Leergewicht:</b>	15 kg <sup>(10)</sup>	<b>Eintrittsstutzen:</b>	16,0 * 1,00 mm
<b>Max. Betriebsd.:</b>	32,00 bar	<b>DGRL-Klassifizierung:</b>	Art. 4, Abs. 3 <sup>(9)</sup>
<b>Stränge:</b>	2	<b>Pässe:</b>	12
<b>Kreise:</b>	1N	<b>Verbindungen in Luftrichtung:</b>	rechts

**Abmessungen: <sup>(10)</sup>**

L = 964 mm  
 B = 580 mm  
 H = 337 mm  
 E = 680 mm  
 F = 552 mm  
 C = 160 mm  
 D = 11 mm  
 K = G $\frac{3}{4}$ "



Ablauf nach DIN ISO 228-1 mit G-Gewinde (Flachdichtung).

Achtung: Skizze und Abmessungen gelten nicht für alle möglichen Varianten!

Produktcode: 251-1B0M.24G.3UC.S5QV-R23.01.0800.000

Zubehöre

Stück

Verdrahtung auf Klemmkasten

1

El. Heizung für Block und Wanne 230V-1~-0,95kW<sup>(12)</sup>

1

Lieferzeit: 6 weeks (Stand: 2022-02-25)<sup>(11)</sup>

Es gelten unsere Allgemeinen Verkaufs- und Lieferbedingungen!

Technische Änderungen vorbehalten

**Wichtige Anmerkungen / Erläuterungen:**

(1) Leistung mit Feuchtigkeitsfaktor

(2) Fluidgruppe 2 nach Druckgeräterichtlinie 2014/68/EU

(3) Eintrittstemp.

(4) Die Stromaufnahme kann in Abhängigkeit von der Fördertemperatur und von Netzspannungsschwankungen gemäß VDE-Richtlinien abweichen.

(5) Nach Hüllflächenverfahren gemäß EN 13487/EN 9614-1, Eurovent-Toleranz = +2 dB(A). Gilt nur für AC-Ventilatoren, AC-Ventilatoren mit Sinusregler und EC-Ventilatoren. Durch andere Regelverfahren oder Wasser-Sprühsysteme verursachte Geräusche sowie am Aufstellort auftretende Schallreflexionen sind nicht berücksichtigt und können zu erhöhten Schalldruckpegeln führen.

(6) Entfernung, bei der isotherm in einem idealen Raum noch eine Luftgeschwindigkeit von 0,5 m/s messbar ist. Die erreichbare Eindringtiefe des Luftstroms in den Kühlraum ist von der Raumgeometrie und weiteren Faktoren abhängig.

(7) Dieses Gerät ist mit Ventilatoren ausgestattet, die nicht unter die Richtlinie 2009/125/EG (ErP-Verordnung) fallen.

- (8) Das Gerät ist für stark korrosive Umgebungen (Küstennähe, Räucherräume etc.) evtl. nicht geeignet. Für weitere Informationen siehe Programm-Menü "?", "Broschüre Materialempfehlungen", oder fragen Sie Ihren Vertriebspartner.
- (9) Rohrleitung (DN = 16.0 mm, T<sub>Smax</sub> = 100 °C, gasförmig). Endgültige Einstufung nach Druckgeräterichtlinie 2014/68/EU bei Auftragsabwicklung.
- (10) Abmessungen und Gewichte gelten nicht für alle möglichen Varianten! Sie können abweichen bei Geräten mit Zubehör oder bei Sondergeräten (S-...).
- (11) Lieferzeit für Seriengeräte ab Werk, d. h. ohne Transportzeit. Zeiten für Geräte mit Auftragszeichnung, Sondergeräte, Sonderzubehör oder größere Stückzahlen auf Anfrage.
- (12) Absicherung gemäß Anschlußwert des Geräteanschlußplans, max. jedoch 25A.

**2022-02-02, PL 1/2022, Guentner**

**Europe Customer 2022.4-249a-**

**64Bit**



Datum: 30.3.2022



 Verdampfer **GASC RX 031.1/1WN/FFA7E.TNNN**

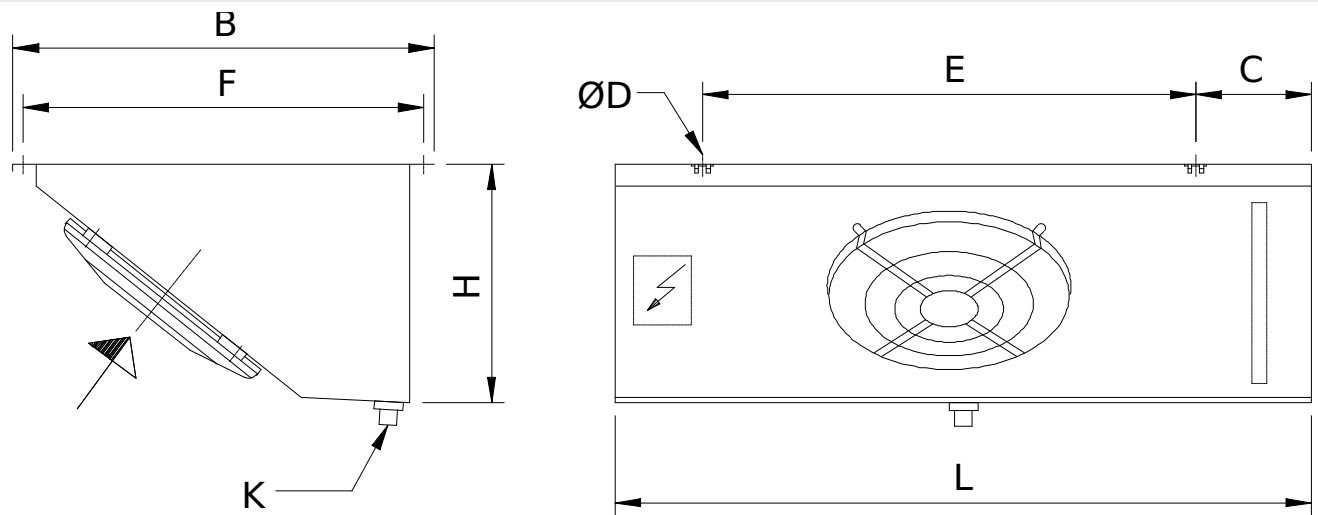
<b>Leistung:</b>	2,60 kW <sup>(1)</sup>	<b>Kältemittel:</b>	R404A <sup>(2)</sup>
<b>Flächenreserve:</b>	2,80 %	<b>Verdampfungstemp. (Taupkt.):</b>	-8,00 °C
<b>Luftvolumenstrom:</b>	1.639,00 m <sup>3</sup> /h	<b>Überhitzung:</b>	5,00 K
<b>Luftgeschwindigkeit:</b>	2,20 m/s	<b>Verflüssigungstemp. (Taupkt.):</b>	45,0 °C
<b>Luft Eintritt:</b>	0,00 °C	<b>Unterkühlungstemp.:</b>	43,7 °C
<b>Luft Austritt:</b>	-3,70 °C		
<b>Luftdruck:</b>	1.013,00 mbar		
<b>Ventilatoren (AC): (VT03159U)</b>	1 Stück 1~230V 50Hz		
<b>Daten je Motor (Nominaldaten):</b>		<b>Schalldruckpegel:</b>	42,00 dB(A) in 3,00 m <sup>(5)</sup>
<b>Drehzahl:</b>	1300 min-1	<b>Schalleistung:</b>	64,00 dB(A)
<b>Leistung (el.):</b>	0,10 kW	<b>Wurfweite:</b>	ca. 11 m <sup>(6)</sup>
<b>Stromaufnahme:</b>	0,42 A <sup>(4)</sup>	<b>Reif:</b>	0,00 mm
<b>ErP:</b>	Nicht relevant <sup>(7)</sup>		
<b>Ges. el. Leistungsaufnahme:</b>	0,10 kW	<b>Energieeffizienzklasse:</b>	C
<b>Gehäuse:</b>	AlMg, RAL 9003	<b>WT-Rohre:</b>	Kupfer <sup>(8)</sup>
<b>Austauschfläche:</b>	9,50 m <sup>2</sup>	<b>Lamellen:</b>	Aluminium <sup>(8)</sup>
<b>Rohrinhalt:</b>	2,0 l	<b>Vert.-Dp:</b>	1,50 bar
<b>Lam. Teilung:</b>	7 mm	<b>Saugstutzen:</b>	18,0 * 1,00 mm
<b>Leergewicht:</b>	18 kg <sup>(10)</sup>	<b>Eintrittsstutzen:</b>	16,0 * 1,00 mm
<b>Max. Betriebsd.:</b>	32,00 bar	<b>DGRL-Klassifizierung:</b>	Art. 4, Abs. 3 <sup>(9)</sup>
<b>Stränge:</b>	3	<b>Pässe:</b>	12
<b>Kreise:</b>	1N	<b>Verbindungen in Luftrichtung:</b>	rechts
<b>Abmessungen: <sup>(10)</sup></b>			
<b>Gerätelänge:</b>	964 mm		
<b>Gerätebreite:</b>	580 mm		
<b>Höhe:</b>	337 mm <sup>(10)</sup>		
<b>Zahl der Aufhängungen:</b>	4		

Produktcode: 251-1B1B.246.3UK.S5QW-R23.01.0800.000

Lieferzeit: 12 weeks (Stand: 2022-03-30)<sup>(11)</sup>

Es gelten unsere Allgemeinen Verkaufs- und Lieferbedingungen!

Technische Änderungen vorbehalten



Ablauf nach DIN ISO 228-1 mit G-Gewinde (Flachdichtung).

Achtung: Skizze und Abmessungen gelten nicht für alle möglichen Varianten!

**L = 964 mm B = 580 mm H = 337 mm E = 680 mm F = 552 mm C = 160 mm D = 11 mm K = G $\frac{3}{4}$ "**

Zubehöre	Stück
Verdrahtung auf Klemmkasten	1
El. Heizung für Block und Wanne 230V-1~-1.55kW <sup>(12)</sup>	1

#### Wichtige Anmerkungen / Erläuterungen:

- (1) Leistung mit Feuchtigkeitsfaktor
- (2) Fluidgruppe 2 nach Druckgeräterichtlinie 2014/68/EU
- (3) Eintrittstemp.
- (4) Die Stromaufnahme kann in Abhängigkeit von der Fördertemperatur und von Netzspannungsschwankungen gemäß VDE-Richtlinien abweichen.
- (5) Nach Hüllflächenverfahren gemäß EN 13487/EN 9614-1, Toleranz = +2 dB(A). Gilt nur für AC-Ventilatoren, AC-Ventilatoren mit Sinusregler und EC-Ventilatoren. Durch andere Regelverfahren oder Wasser-Sprühsysteme verursachte Geräusche sowie am Aufstellort auftretende Schallreflexionen sind nicht berücksichtigt und können zu erhöhten Schalldruckpegeln führen.
- (6) Entfernung, bei der isotherm in einem idealen Raum noch eine Luftgeschwindigkeit von 0.5 m/s messbar ist. Die erreichbare Eindringtiefe des Luftstroms in den Kühlraum ist von der Raumgeometrie und weiteren Faktoren abhängig.
- (7) Dieses Gerät ist mit Ventilatoren ausgestattet, die nicht unter die Richtlinie 2009/125/EG (ErP-Verordnung) fallen.
- (8) Das Gerät ist für stark korrosive Umgebungen (Küstennähe, Räucherräume etc.) evtl. nicht geeignet. Für weitere Informationen siehe Programm-Menü "?", "Broschüre Materialempfehlungen", oder fragen Sie Ihren Vertriebspartner.
- (9) Rohrleitung (DN = 16.0 mm, T<sub>Smax</sub> = 100 °C, gasförmig). Endgültige Einstufung nach Druckgeräterichtlinie 2014/68/EU bei Auftragsabwicklung.
- (10) Abmessungen und Gewichte gelten nicht für alle möglichen Varianten! Sie können abweichen bei Geräten mit Zubehör oder bei Sondergeräten (S-...).
- (11) Lieferzeit für Seriengeräte ab Werk, d. h. ohne Transportzeit. Zeiten für Geräte mit Auftragszeichnung, Sondergeräte, Sonderzubehör oder größere Stückzahlen auf Anfrage.
- (12) Absicherung gemäß Anschlußwert des Geräteanschlußplans, max. jedoch 25A.

2022-02-22, PL 1/2022, GPC.EU

Customer 2022.5-250b-64Bit

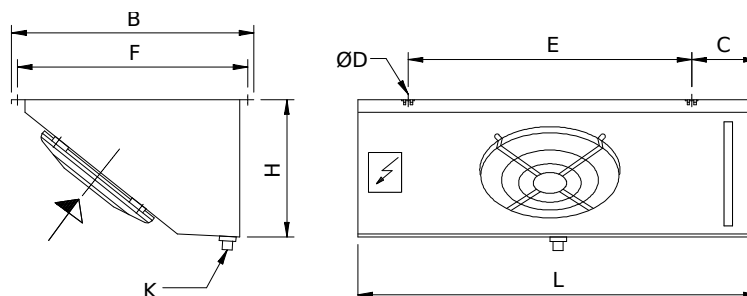


**Verdampfer GASC RX 031.1/11N/FFA7E.TNNN**

<b>Leistung:</b>	2,50 kW <sup>(1)</sup>	<b>Kältemittel:</b>	R404A <sup>(2)</sup>
<b>Flächenreserve:</b>	8,00 %	<b>Verdampfungstemp. (Taupkt):</b>	-8,00 °C
<b>Luftvolumenstrom:</b>	1.647,00 m <sup>3</sup> /h	<b>Überhitzung:</b>	5,00 K
<b>Luft Eintritt:</b>	0,00 °C	<b>Verflüssigungstemp. (Taupkt.):</b>	45,0 °C
<b>Luft Austritt:</b>	-3,50 °C	<b>Unterkühlungstemp.:</b>	43,7 °C
<b>Luftdruck:</b>	1.013,00 mbar		
<b>Ventilatoren (EC): (VT03190)</b>	1 Stück 1~230V 50-60Hz		
<b>Daten je Motor (Nominaldaten):</b>		<b>Schalldruckpegel:</b>	42,00 dB(A) in 3,00 m <sup>(5)</sup>
<b>Drehzahl:</b>	1350 min-1	<b>Schalleistung:</b>	63,00 dB(A)
<b>Leistung (mech./el.):</b>	0,05 kW/0,08 kW	<b>Wurfweite:</b>	ca. 11 m <sup>(6)</sup>
<b>Stromaufnahme:</b>	0,70 A <sup>(4)</sup>	<b>Reif:</b>	0,00 mm
<b>ErP:</b>	Nicht relevant <sup>(7)</sup>		
<b>Ges. el. Leistungsaufnahme:</b>	0,09 kW	<b>Energieeffizienzklasse:</b>	B (2014)
<b>Gehäuse:</b>	AlMg, RAL 9003	<b>WT-Rohre:</b>	Kupfer <sup>(8)</sup>
<b>Austauschfläche:</b>	9,50 m <sup>2</sup>	<b>Lamellen:</b>	Aluminium <sup>(8)</sup>
<b>Rohrinhalt:</b>	2,0 l	<b>Vert.-Dp:</b>	1,40 bar
<b>Lam. Teilung:</b>	7 mm	<b>Saugstutzen:</b>	18,0 * 1,00 mm
<b>Leergewicht:</b>	18 kg <sup>(10)</sup>	<b>Eintrittsstutzen:</b>	16,0 * 1,00 mm
<b>Max. Betriebsd.:</b>	32,00 bar	<b>DGRL-Klassifizierung:</b>	Art. 4, Abs. 3 <sup>(9)</sup>
<b>Stränge:</b>	3	<b>Pässe:</b>	12
<b>Kreise:</b>	1N	<b>Verbindungen in Luftrichtung:</b>	rechts

**Abmessungen: <sup>(10)</sup>**

L = 964 mm  
 B = 580 mm  
 H = 337 mm  
 E = 680 mm  
 F = 552 mm  
 C = 160 mm  
 D = 11 mm  
 K = G $\frac{3}{4}$ "



Ablauf nach DIN ISO 228-1 mit G-Gewinde (Flachdichtung).

Achtung: Skizze und Abmessungen gelten nicht für alle möglichen Varianten!

Produktcode: 251-1B1B.24G.3UK.S5QW-R23.01.0800.000

Zubehöre

Stück

Verdrahtung auf Klemmkasten

1

El. Heizung für Block und Wanne 230V-1~-1,55kW<sup>(12)</sup>

1

Lieferzeit: 6 weeks (Stand: 2022-02-25)<sup>(11)</sup>

Es gelten unsere Allgemeinen Verkaufs- und Lieferbedingungen!

Technische Änderungen vorbehalten

**Wichtige Anmerkungen / Erläuterungen:**

(1) Leistung mit Feuchtigkeitsfaktor

(2) Fluidgruppe 2 nach Druckgeräterichtlinie 2014/68/EU

(3) Eintrittstemp.

(4) Die Stromaufnahme kann in Abhängigkeit von der Fördertemperatur und von Netzspannungsschwankungen gemäß VDE-Richtlinien abweichen.

(5) Nach Hüllflächenverfahren gemäß EN 13487/EN 9614-1, Eurovent-Toleranz = +2 dB(A). Gilt nur für AC-Ventilatoren, AC-Ventilatoren mit Sinusregler und EC-Ventilatoren. Durch andere Regelverfahren oder Wasser-Sprühsysteme verursachte Geräusche sowie am Aufstellort auftretende Schallreflexionen sind nicht berücksichtigt und können zu erhöhten Schalldruckpegeln führen.

(6) Entfernung, bei der isotherm in einem idealen Raum noch eine Luftgeschwindigkeit von 0,5 m/s messbar ist. Die erreichbare Eindringtiefe des Luftstroms in den Kühlraum ist von der Raumgeometrie und weiteren Faktoren abhängig.

(7) Dieses Gerät ist mit Ventilatoren ausgestattet, die nicht unter die Richtlinie 2009/125/EG (ErP-Verordnung) fallen.

- (8) Das Gerät ist für stark korrosive Umgebungen (Küstennähe, Räucherräume etc.) evtl. nicht geeignet. Für weitere Informationen siehe Programm-Menü "?", "Broschüre Materialempfehlungen", oder fragen Sie Ihren Vertriebspartner.
- (9) Rohrleitung (DN = 16.0 mm, T<sub>Smax</sub> = 100 °C, gasförmig). Endgültige Einstufung nach Druckgeräterichtlinie 2014/68/EU bei Auftragsabwicklung.
- (10) Abmessungen und Gewichte gelten nicht für alle möglichen Varianten! Sie können abweichen bei Geräten mit Zubehör oder bei Sondergeräten (S-...).
- (11) Lieferzeit für Seriengeräte ab Werk, d. h. ohne Transportzeit. Zeiten für Geräte mit Auftragszeichnung, Sondergeräte, Sonderzubehör oder größere Stückzahlen auf Anfrage.
- (12) Absicherung gemäß Anschlußwert des Geräteanschlußplans, max. jedoch 25A.

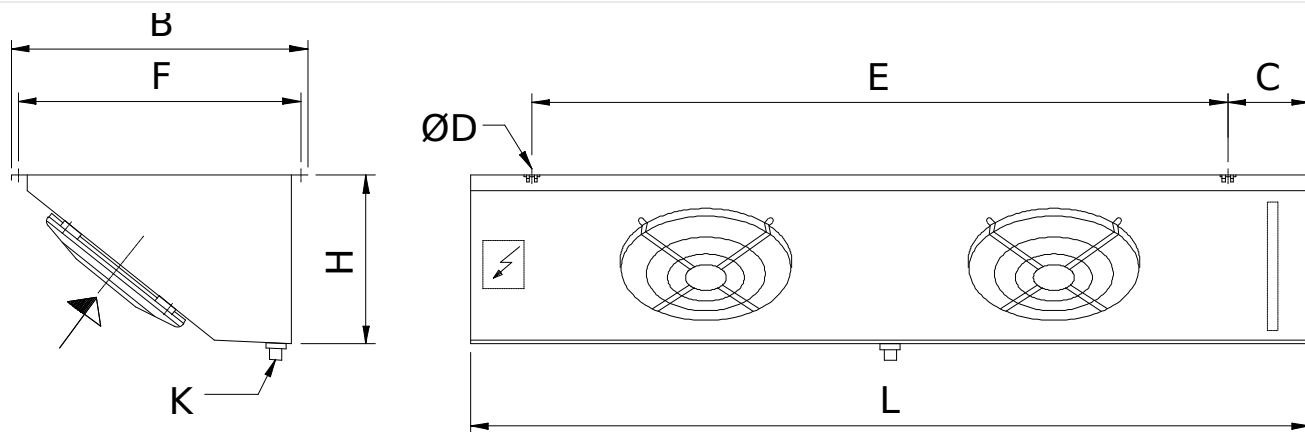
**2022-02-02, PL 1/2022, Guentner**

**Europe Customer 2022.4-249a-**

**64Bit**


**Verdampfer GASC RX 031.1/2WN/DFA7E.TNNN**

Leistung:	3,90 kW <sup>(1)</sup>	Kältemittel:	R404A <sup>(2)</sup>
Flächenreserve:	4,90 %	Verdampfungstemp. (Taupkt.):	-8,00 °C
Luftvolumenstrom:	3.456,00 m <sup>3</sup> /h	Überhitzung:	5,00 K
Luftgeschwindigkeit:	2,30 m/s	Verflüssigungstemp. (Taupkt.):	45,0 °C
Luft Eintritt:	0,00 °C	Unterkühlungstemp.:	43,7 °C
Luft Austritt:	-2,60 °C		
Luftdruck:	1.013,00 mbar		
Ventilatoren (AC): (VT03159U)	2 Stück 1~230V 50Hz		
Daten je Motor (Nominaldaten):		Schalldruckpegel:	45,00 dB(A) in 3,00 m <sup>(5)</sup>
Drehzahl:	1300 min-1	Schalleistung:	67,00 dB(A)
Leistung (el.):	0,10 kW	Wurfweite:	ca. 17 m <sup>(6)</sup>
Stromaufnahme:	0,42 A <sup>(4)</sup>	Reif:	0,00 mm
ErP:	Nicht relevant <sup>(7)</sup>		
Ges. el. Leistungsaufnahme:	0,20 kW	Energieeffizienzklasse:	C
Gehäuse:	AlMg, RAL 9003	WT-Rohre:	Kupfer <sup>(8)</sup>
Austauschfläche:	12,70 m <sup>2</sup>	Lamellen:	Aluminium <sup>(8)</sup>
Rohrinhalt:	2,5 l	Vert.-Dp:	1,80 bar
Lam. Teilung:	7 mm	Saugstutzen:	18,0 * 1,00 mm
Leergewicht:	27 kg <sup>(10)</sup>	Eintrittsstutzen:	16,0 * 1,00 mm
Max. Betriebsd.:	32,00 bar	DGRL-Klassifizierung:	Art. 4, Abs. 3 <sup>(9)</sup>
Stränge:	4	Pässe:	6
Kreise:	1N	Verbindungen in Luftrichtung:	rechts
Abmessungen: <sup>(10)</sup>			
Gerätelänge:	1644 mm		
Gerätebreite:	580 mm		
Höhe:	337 mm <sup>(10)</sup>		
Zahl der Aufhängungen:	4		
Produktcode: 251-1B2D.246.3UD.S5QX-R23.01.0800.000			
Lieferzeit: 12 weeks (Stand: 2022-03-30) <sup>(11)</sup>			
Es gelten unsere Allgemeinen Verkaufs- und Lieferbedingungen!			
Technische Änderungen vorbehalten			



Ablauf nach DIN ISO 228-1 mit G-Gewinde (Flachdichtung).

Achtung: Skizze und Abmessungen gelten nicht für alle möglichen Varianten!

L = 1644 mm B = 580 mm H = 337 mm E = 1360 mm F = 552 mm C = 160 mm D = 11 mm K = G<sup>3/4</sup>"

---

**Zubehöre****Stück**

Verdrahtung auf Klemmkasten

1

El. Heizung für Block und Wanne 230V-1~-1.8kW<sup>(12)</sup>

1

**Wichtige Anmerkungen / Erläuterungen:**

(1) Leistung mit Feuchtigkeitsfaktor

(2) Fluidgruppe 2 nach Druckgeräterichtlinie 2014/68/EU

(3) Eintrittstemp.

(4) Die Stromaufnahme kann in Abhängigkeit von der Fördertemperatur und von Netzspannungsschwankungen gemäß VDE-Richtlinien abweichen.

(5) Nach Hüllflächenverfahren gemäß EN 13487/EN 9614-1, Toleranz = +2 dB(A). Gilt nur für AC-Ventilatoren, AC-Ventilatoren mit Sinusregler und EC-Ventilatoren. Durch andere Regelverfahren oder Wasser-Sprühsysteme verursachte Geräusche sowie am Aufstellort auftretende Schallreflexionen sind nicht berücksichtigt und können zu erhöhten Schalldruckpegeln führen.

(6) Entfernung, bei der isotherm in einem idealen Raum noch eine Luftgeschwindigkeit von 0.5 m/s messbar ist. Die erreichbare Eindringtiefe des Luftstroms in den Kühlraum ist von der Raumgeometrie und weiteren Faktoren abhängig.

(7) Dieses Gerät ist mit Ventilatoren ausgestattet, die nicht unter die Richtlinie 2009/125/EG (ErP-Verordnung) fallen.

(8) Das Gerät ist für stark korrosive Umgebungen (Küstennähe, Räucherräume etc.) evtl. nicht geeignet. Für weitere Informationen siehe Programm-Menü "?", "Broschüre Materialempfehlungen", oder fragen Sie Ihren Vertriebspartner.

(9) Rohrleitung (DN = 16.0 mm, T<sub>Smax</sub> = 100 °C, gasförmig). Endgültige Einstufung nach Druckgeräterichtlinie 2014/68/EU bei Auftragsabwicklung.

(10) Abmessungen und Gewichte gelten nicht für alle möglichen Varianten! Sie können abweichen bei Geräten mit Zubehör oder bei Sondergeräten (S-...).

(11) Lieferzeit für Seriengeräte ab Werk, d. h. ohne Transportzeit. Zeiten für Geräte mit Auftragszeichnung, Sondergeräte, Sonderzubehör oder größere Stückzahlen auf Anfrage.

(12) Absicherung gemäß Anschlußwert des Geräteanschlußplans, max. jedoch 25A.

**2022-02-22, PL 1/2022, GPC.EU****Customer 2022.5-250b-64Bit**



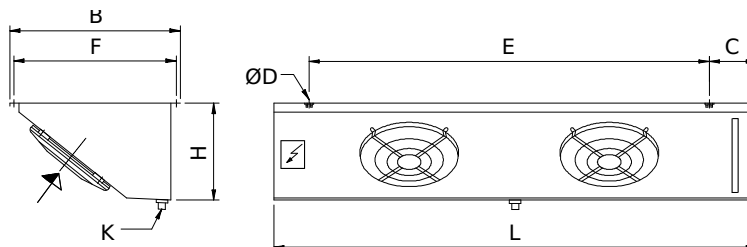


**Verdampfer GASC RX 031.1/21N/DFA7E.TNNN**

<b>Leistung:</b>	3,90 kW <sup>(1)</sup>	<b>Kältemittel:</b>	R404A <sup>(2)</sup>
<b>Flächenreserve:</b>	5,90 %	<b>Verdampfungstemp. (Taupkt.):</b>	-8,00 °C
<b>Luftvolumenstrom:</b>	3.514,00 m <sup>3</sup> /h	<b>Überhitzung:</b>	5,00 K
<b>Luft Eintritt:</b>	0,00 °C	<b>Verflüssigungstemp. (Taupkt.):</b>	45,0 °C
<b>Luft Austritt:</b>	-2,60 °C	<b>Unterkühlungstemp.:</b>	43,7 °C
<b>Luftdruck:</b>	1.013,00 mbar		
<b>Ventilatoren (EC): (VT03190)</b>	2 Stück 1~230V 50-60Hz		
<b>Daten je Motor (Nominaldaten):</b>		<b>Schalldruckpegel:</b>	44,00 dB(A) in 3,00 m <sup>(5)</sup>
<b>Drehzahl:</b>	1350 min-1	<b>Schalleistung:</b>	66,00 dB(A)
<b>Leistung (mech./el.):</b>	0,05 kW/0,08 kW	<b>Wurfweite:</b>	ca. 17 m <sup>(6)</sup>
<b>Stromaufnahme:</b>	0,70 A <sup>(4)</sup>	<b>Reif:</b>	0,00 mm
<b>ErP:</b>	Nicht relevant <sup>(7)</sup>		
<b>Ges. el. Leistungsaufnahme:</b>	0,17 kW	<b>Energieeffizienzklasse:</b>	C (2014)
<b>Gehäuse:</b>	AlMg, RAL 9003	<b>WT-Rohre:</b>	Kupfer <sup>(8)</sup>
<b>Austauschfläche:</b>	12,70 m <sup>2</sup>	<b>Lamellen:</b>	Aluminium <sup>(8)</sup>
<b>Rohrinhalt:</b>	2,5 l	<b>Vert.-Dp:</b>	1,80 bar
<b>Lam. Teilung:</b>	7 mm	<b>Saugstutzen:</b>	18,0 * 1,00 mm
<b>Leergewicht:</b>	26 kg <sup>(10)</sup>	<b>Eintrittsstutzen:</b>	16,0 * 1,00 mm
<b>Max. Betriebsd.:</b>	32,00 bar	<b>DGRL-Klassifizierung:</b>	Art. 4, Abs. 3 <sup>(9)</sup>
<b>Stränge:</b>	4	<b>Pässe:</b>	6
<b>Kreise:</b>	1N	<b>Verbindungen in Luftrichtung:</b>	rechts

**Abmessungen: <sup>(10)</sup>**

L = 1644 mm  
 B = 580 mm  
 H = 337 mm  
 E = 1360 mm  
 F = 552 mm  
 C = 160 mm  
 D = 11 mm  
 K = G<sup>3/4</sup>"



Ablauf nach DIN ISO 228-1 mit G-Gewinde (Flachdichtung).

Achtung: Skizze und Abmessungen gelten nicht für alle möglichen Varianten!

Produktcode: 251-1B2D.24G.3UD.S5QX-R23.01.0800.000

Zubehöre

Stück

Verdrahtung auf Klemmkasten

1

El. Heizung für Block und Wanne 230V-1~-1,8kW<sup>(12)</sup>

1

Lieferzeit: 6 weeks (Stand: 2022-02-25)<sup>(11)</sup>

Es gelten unsere Allgemeinen Verkaufs- und Lieferbedingungen!

Technische Änderungen vorbehalten

**Wichtige Anmerkungen / Erläuterungen:**

- (1) Leistung mit Feuchtigkeitsfaktor
- (2) Fluidgruppe 2 nach Druckgeräterichtlinie 2014/68/EU
- (3) Eintrittstemp.
- (4) Die Stromaufnahme kann in Abhängigkeit von der Fördertemperatur und von Netzspannungsschwankungen gemäß VDE-Richtlinien abweichen.
- (5) Nach Hüllflächenverfahren gemäß EN 13487/EN 9614-1, Eurovent-Toleranz = +2 dB(A). Gilt nur für AC-Ventilatoren, AC-Ventilatoren mit Sinusregler und EC-Ventilatoren. Durch andere Regelverfahren oder Wasser-Sprühsysteme verursachte Geräusche sowie am Aufstellort auftretende Schallreflexionen sind nicht berücksichtigt und können zu erhöhten Schalldruckpegeln führen.
- (6) Entfernung, bei der isotherm in einem idealen Raum noch eine Luftgeschwindigkeit von 0,5 m/s messbar ist. Die erreichbare Eindringtiefe des Luftstroms in den Kühlraum ist von der Raumgeometrie und weiteren Faktoren abhängig.
- (7) Dieses Gerät ist mit Ventilatoren ausgestattet, die nicht unter die Richtlinie 2009/125/EG (ErP-Verordnung) fallen.
- (8) Das Gerät ist für stark korrosive Umgebungen (Küstennähe, Räucherräume etc.) evtl. nicht geeignet. Für weitere Informationen siehe Programm-Menü "?", "Broschüre Materialempfehlungen", oder fragen Sie Ihren Vertriebspartner.

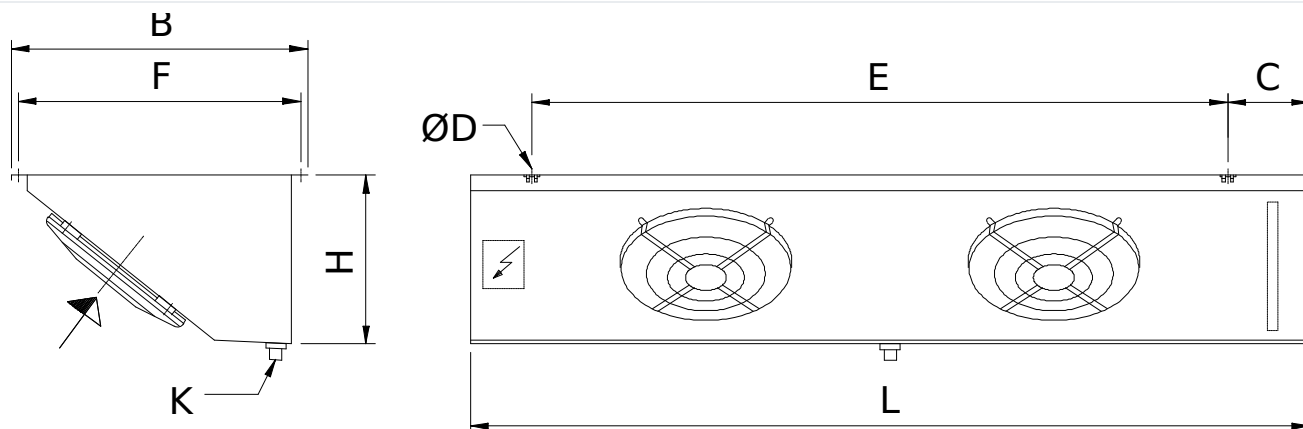
- (9) Rohrleitung (DN = 16.0 mm, T<sub>Smax</sub> = 100 °C, gasförmig). Endgültige Einstufung nach Druckgeräterichtlinie 2014/68/EU bei Auftragsabwicklung.
- (10) Abmessungen und Gewichte gelten nicht für alle möglichen Varianten! Sie können abweichen bei Geräten mit Zubehör oder bei Sondergeräten (S-...).
- (11) Lieferzeit für Seriengeräte ab Werk, d. h. ohne Transportzeit. Zeiten für Geräte mit Auftragszeichnung, Sondergeräte, Sonderzubehör oder größere Stückzahlen auf Anfrage.
- (12) Absicherung gemäß Anschlußwert des Geräteanschlußplans, max. jedoch 25A.

**2022-02-02, PL 1/2022, Guentner**  
**Europe Customer 2022.4-249a-**  
**64Bit**



**Verdampfer GASC RX 031.1/2WN/FFA7E.TNNN**

Leistung:	5,20 kW <sup>(1)</sup>	Kältemittel:	R404A <sup>(2)</sup>
Flächenreserve:	3,20 %	Verdampfungstemp. (Taupkt.):	-8,00 °C
Luftvolumenstrom:	3.277,00 m <sup>3</sup> /h	Überhitzung:	5,00 K
Luftgeschwindigkeit:	2,20 m/s	Verflüssigungstemp. (Taupkt.):	45,0 °C
Luft Eintritt:	0,00 °C	Unterkühlungstemp.:	43,7 °C
Luft Austritt:	-3,70 °C		
Luftdruck:	1.013,00 mbar		
Ventilatoren (AC): (VT03159U)	2 Stück 1~230V 50Hz		
Daten je Motor (Nominaldaten):		Schalldruckpegel:	45,00 dB(A) in 3,00 m <sup>(5)</sup>
Drehzahl:	1300 min-1	Schalleistung:	67,00 dB(A)
Leistung (el.):	0,10 kW	Wurfweite:	ca. 16 m <sup>(6)</sup>
Stromaufnahme:	0,42 A <sup>(4)</sup>	Reif:	0,00 mm
ErP:	Nicht relevant <sup>(7)</sup>		
Ges. el. Leistungsaufnahme:	0,20 kW	Energieeffizienzklasse:	C
Gehäuse:	AlMg, RAL 9003	WT-Rohre:	Kupfer <sup>(8)</sup>
Austauschfläche:	19,00 m <sup>2</sup>	Lamellen:	Aluminium <sup>(8)</sup>
Rohrinhalt:	3,8 l	Vert.-Dp:	1,50 bar
Lam. Teilung:	7 mm	Saugstutzen:	22,0 * 1,35 mm
Leergewicht:	32 kg <sup>(10)</sup>	Eintrittsstutzen:	16,0 * 1,00 mm
Max. Betriebsd.:	32,00 bar	DGRL-Klassifizierung:	Art. 4, Abs. 3 <sup>(9)</sup>
Stränge:	6	Pässe:	6
Kreise:	1N	Verbindungen in Luftrichtung:	rechts
Abmessungen: <sup>(10)</sup>			
Gerätelänge:	1644 mm		
Gerätebreite:	580 mm		
Höhe:	337 mm <sup>(10)</sup>		
Zahl der Aufhängungen:	4		
Produktcode: 251-1B33.246.3UA.S5QZ-R23.01.0800.000			
Lieferzeit: 12 weeks (Stand: 2022-03-30) <sup>(11)</sup>			
Es gelten unsere Allgemeinen Verkaufs- und Lieferbedingungen!			
Technische Änderungen vorbehalten			



Ablauf nach DIN ISO 228-1 mit G-Gewinde (Flachdichtung).

Achtung: Skizze und Abmessungen gelten nicht für alle möglichen Varianten!

L = 1644 mm B = 580 mm H = 337 mm E = 1360 mm F = 552 mm C = 160 mm D = 11 mm K = G<sup>3/4</sup>"

---

**Zubehöre****Stück**

Verdrahtung auf Klemmkasten

1

El. Heizung für Block und Wanne 400V-3-N-3kW<sup>(12)</sup>

1

**Wichtige Anmerkungen / Erläuterungen:**

(1) Leistung mit Feuchtigkeitsfaktor

(2) Fluidgruppe 2 nach Druckgeräterichtlinie 2014/68/EU

(3) Eintrittstemp.

(4) Die Stromaufnahme kann in Abhängigkeit von der Fördertemperatur und von Netzspannungsschwankungen gemäß VDE-Richtlinien abweichen.

(5) Nach Hüllflächenverfahren gemäß EN 13487/EN 9614-1, Toleranz = +2 dB(A). Gilt nur für AC-Ventilatoren, AC-Ventilatoren mit Sinusregler und EC-Ventilatoren. Durch andere Regelverfahren oder Wasser-Sprühsysteme verursachte Geräusche sowie am Aufstellort auftretende Schallreflexionen sind nicht berücksichtigt und können zu erhöhten Schalldruckpegeln führen.

(6) Entfernung, bei der isotherm in einem idealen Raum noch eine Luftgeschwindigkeit von 0.5 m/s messbar ist. Die erreichbare Eindringtiefe des Luftstroms in den Kühlraum ist von der Raumgeometrie und weiteren Faktoren abhängig.

(7) Dieses Gerät ist mit Ventilatoren ausgestattet, die nicht unter die Richtlinie 2009/125/EG (ErP-Verordnung) fallen.

(8) Das Gerät ist für stark korrosive Umgebungen (Küstennähe, Räucherräume etc.) evtl. nicht geeignet. Für weitere Informationen siehe Programm-Menü "?", "Broschüre Materialempfehlungen", oder fragen Sie Ihren Vertriebspartner.

(9) Rohrleitung (DN = 25.0 mm, T<sub>Sm</sub>ax = 100 °C, gasförmig). Endgültige Einstufung nach Druckgeräterichtlinie 2014/68/EU bei Auftragsabwicklung.

(10) Abmessungen und Gewichte gelten nicht für alle möglichen Varianten! Sie können abweichen bei Geräten mit Zubehör oder bei Sondergeräten (S-...).

(11) Lieferzeit für Seriengeräte ab Werk, d. h. ohne Transportzeit. Zeiten für Geräte mit Auftragszeichnung, Sondergeräte, Sonderzubehör oder größere Stückzahlen auf Anfrage.

(12) Absicherung gemäß Anschlußwert des Geräteanschlußplans, max. jedoch 25A.

**2022-02-22, PL 1/2022, GPC.EU****Customer 2022.5-250b-64Bit**

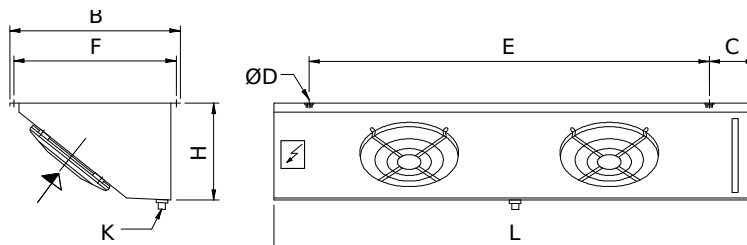


**Verdampfer GASC RX 031.1/21N/FFA7E.TNNN**

<b>Leistung:</b>	5,00 kW <sup>(1)</sup>	<b>Kältemittel:</b>	R404A <sup>(2)</sup>
<b>Flächenreserve:</b>	8,40 %	<b>Verdampfungstemp. (Taupkt.):</b>	-8,00 °C
<b>Luftvolumenstrom:</b>	3.295,00 m <sup>3</sup> /h	<b>Überhitzung:</b>	5,00 K
<b>Luft Eintritt:</b>	0,00 °C	<b>Verflüssigungstemp. (Taupkt.):</b>	45,0 °C
<b>Luft Austritt:</b>	-3,50 °C	<b>Unterkühlungstemp.:</b>	43,7 °C
<b>Luftdruck:</b>	1.013,00 mbar		
<b>Ventilatoren (EC): (VT03190)</b>	2 Stück 1~230V 50-60Hz		
<b>Daten je Motor (Nominaldaten):</b>		<b>Schalldruckpegel:</b>	45,00 dB(A) in 3,00 m <sup>(5)</sup>
<b>Drehzahl:</b>	1350 min-1	<b>Schalleistung:</b>	66,00 dB(A)
<b>Leistung (mech./el.):</b>	0,05 kW/0,08 kW	<b>Wurfweite:</b>	ca. 16 m <sup>(6)</sup>
<b>Stromaufnahme:</b>	0,70 A <sup>(4)</sup>	<b>Reif:</b>	0,00 mm
<b>ErP:</b>	Nicht relevant <sup>(7)</sup>		
<b>Ges. el. Leistungsaufnahme:</b>	0,17 kW	<b>Energieeffizienzklasse:</b>	B (2014)
<b>Gehäuse:</b>	AlMg, RAL 9003	<b>WT-Rohre:</b>	Kupfer <sup>(8)</sup>
<b>Austauschfläche:</b>	19,00 m <sup>2</sup>	<b>Lamellen:</b>	Aluminium <sup>(8)</sup>
<b>Rohrinhalt:</b>	3,8 l	<b>Vert.-Dp:</b>	1,40 bar
<b>Lam. Teilung:</b>	7 mm	<b>Saugstutzen:</b>	22,0 * 1,35 mm
<b>Leergewicht:</b>	31 kg <sup>(10)</sup>	<b>Eintrittsstutzen:</b>	16,0 * 1,00 mm
<b>Max. Betriebsd.:</b>	32,00 bar	<b>DGRL-Klassifizierung:</b>	Art. 4, Abs. 3 <sup>(9)</sup>
<b>Stränge:</b>	6	<b>Pässe:</b>	6
<b>Kreise:</b>	1N	<b>Verbindungen in Luftrichtung:</b>	rechts

**Abmessungen: <sup>(10)</sup>**

L = 1644 mm  
 B = 580 mm  
 H = 337 mm  
 E = 1360 mm  
 F = 552 mm  
 C = 160 mm  
 D = 11 mm  
 K = G<sup>3/4</sup>"



Ablauf nach DIN ISO 228-1 mit G-Gewinde (Flachdichtung).

Achtung: Skizze und Abmessungen gelten nicht für alle möglichen Varianten!

Produktcode: 251-1B33.24G.3UA.S5QZ-R23.01.0800.000

Zubehöre

Stück

Verdrahtung auf Klemmkasten

1

El. Heizung für Block und Wanne 400V-3~N-3kW<sup>(12)</sup>

1

**Lieferzeit: 6 weeks (Stand: 2022-02-25)<sup>(11)</sup>**

**Es gelten unsere Allgemeinen Verkaufs- und Lieferbedingungen!**

**Technische Änderungen vorbehalten**

**Wichtige Anmerkungen / Erläuterungen:**

(1) Leistung mit Feuchtigkeitsfaktor

(2) Fluidgruppe 2 nach Druckgeräterichtlinie 2014/68/EU

(3) Eintrittstemp.

(4) Die Stromaufnahme kann in Abhängigkeit von der Fördertemperatur und von Netzspannungsschwankungen gemäß VDE-Richtlinien abweichen.

(5) Nach Hüllflächenverfahren gemäß EN 13487/EN 9614-1, Eurovent-Toleranz = +2 dB(A). Gilt nur für AC-Ventilatoren, AC-Ventilatoren mit Sinusregler und EC-Ventilatoren. Durch andere Regelverfahren oder Wasser-Sprühsysteme verursachte Geräusche sowie am Aufstellort auftretende Schallreflexionen sind nicht berücksichtigt und können zu erhöhten Schalldruckpegeln führen.

(6) Entfernung, bei der isotherm in einem idealen Raum noch eine Luftgeschwindigkeit von 0,5 m/s messbar ist. Die erreichbare Eindringtiefe des Luftstroms in den Kühlraum ist von der Raumgeometrie und weiteren Faktoren abhängig.

(7) Dieses Gerät ist mit Ventilatoren ausgestattet, die nicht unter die Richtlinie 2009/125/EG (ErP-Verordnung) fallen.

(8) Das Gerät ist für stark korrosive Umgebungen (Küstennähe, Räucherräume etc.) evtl. nicht geeignet. Für weitere Informationen siehe Programm-Menü "?", "Broschüre Materialempfehlungen", oder fragen Sie Ihren Vertriebspartner.

- (9) Rohrleitung (DN = 25.0 mm, T<sub>Smax</sub> = 100 °C, gasförmig). Endgültige Einstufung nach Druckgeräterichtlinie 2014/68/EU bei Auftragsabwicklung.
- (10) Abmessungen und Gewichte gelten nicht für alle möglichen Varianten! Sie können abweichen bei Geräten mit Zubehör oder bei Sondergeräten (S-...).
- (11) Lieferzeit für Seriengeräte ab Werk, d. h. ohne Transportzeit. Zeiten für Geräte mit Auftragszeichnung, Sondergeräte, Sonderzubehör oder größere Stückzahlen auf Anfrage.
- (12) Absicherung gemäß Anschlußwert des Geräteanschlußplans, max. jedoch 25A.

**2022-02-02, PL 1/2022, Guentner**  
**Europe Customer 2022.4-249a-**  
**64Bit**

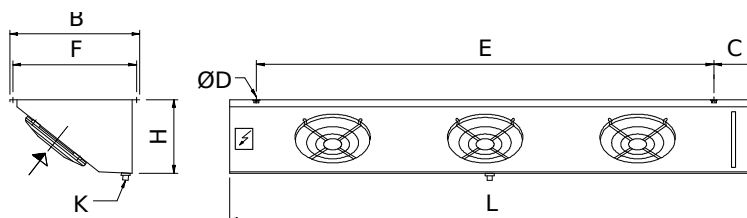


**Verdampfer GASC RX 031.1/31N/DFA7E.TNNN**

<b>Leistung:</b>	5,90 kW <sup>(1)</sup>	<b>Kältemittel:</b>	R404A <sup>(2)</sup>
<b>Flächenreserve:</b>	5,10 %	<b>Verdampfungstemp. (Taupkt.):</b>	-8,00 °C
<b>Luftvolumenstrom:</b>	5.271,00 m <sup>3</sup> /h	<b>Überhitzung:</b>	5,00 K
<b>Luft Eintritt:</b>	0,00 °C	<b>Verflüssigungstemp. (Taupkt.):</b>	45,0 °C
<b>Luft Austritt:</b>	-2,60 °C	<b>Unterkühlungstemp.:</b>	43,7 °C
<b>Luftdruck:</b>	1.013,00 mbar		
<b>Ventilatoren (EC): (VT03190)</b>	3 Stück 1~230V 50-60Hz		
<b>Daten je Motor (Nominaldaten):</b>		<b>Schalldruckpegel:</b>	46,00 dB(A) in 3,00 m <sup>(5)</sup>
<b>Drehzahl:</b>	1350 min-1	<b>Schalleistung:</b>	68,00 dB(A)
<b>Leistung (mech./el.):</b>	0,05 kW/0,08 kW	<b>Wurfweite:</b>	ca. 21 m <sup>(6)</sup>
<b>Stromaufnahme:</b>	0,70 A <sup>(4)</sup>	<b>Reif:</b>	0,00 mm
<b>ErP:</b>	Nicht relevant <sup>(7)</sup>		
<b>Ges. el. Leistungsaufnahme:</b>	0,26 kW	<b>Energieeffizienzklasse:</b>	C (2014)
<b>Gehäuse:</b>	AlMg, RAL 9003	<b>WT-Rohre:</b>	Kupfer <sup>(8)</sup>
<b>Austauschfläche:</b>	19,00 m <sup>2</sup>	<b>Lamellen:</b>	Aluminium <sup>(8)</sup>
<b>Rohrinhalt:</b>	3,8 l	<b>Vert.-Dp:</b>	1,90 bar
<b>Lam. Teilung:</b>	7 mm	<b>Saugstutzen:</b>	22,0 * 1,35 mm
<b>Leergewicht:</b>	37 kg <sup>(10)</sup>	<b>Eintrittsstutzen:</b>	16,0 * 1,00 mm
<b>Max. Betriebsd.:</b>	32,00 bar	<b>DGRL-Klassifizierung:</b>	Art. 4, Abs. 3 <sup>(9)</sup>
<b>Stränge:</b>	6	<b>Pässe:</b>	4
<b>Kreise:</b>	1N	<b>Verbindungen in Luftrichtung:</b>	rechts

**Abmessungen: <sup>(10)</sup>**

L = 2324 mm  
 B = 580 mm  
 H = 337 mm  
 E = 2040 mm  
 F = 552 mm  
 C = 160 mm  
 D = 11 mm  
 K = G $\frac{3}{4}$ "



Ablauf nach DIN ISO 228-1 mit G-Gewinde (Flachdichtung).

Achtung: Skizze und Abmessungen gelten nicht für alle möglichen Varianten!

Produktcode: 251-1B3T.24G.3U9.S5QZ-R23.01.0800.000

Zubehöre

Stück

Verdrahtung auf Klemmkasten

1

El. Heizung für Block und Wanne 230V-1~--2,45kW<sup>(12)</sup>

1

Lieferzeit: 6 weeks (Stand: 2022-02-25)<sup>(11)</sup>

**Es gelten unsere Allgemeinen Verkaufs- und Lieferbedingungen!**

**Technische Änderungen vorbehalten**

**Wichtige Anmerkungen / Erläuterungen:**

(1) Leistung mit Feuchtigkeitsfaktor

(2) Fluidgruppe 2 nach Druckgeräterichtlinie 2014/68/EU

(3) Eintrittstemp.

(4) Die Stromaufnahme kann in Abhängigkeit von der Fördertemperatur und von Netzspannungsschwankungen gemäß VDE-Richtlinien abweichen.

(5) Nach Hüllflächenverfahren gemäß EN 13487/EN 9614-1, Eurovent-Toleranz = +2 dB(A). Gilt nur für AC-Ventilatoren, AC-Ventilatoren mit Sinusregler und EC-Ventilatoren. Durch andere Regelverfahren oder Wasser-Sprühsysteme verursachte Geräusche sowie am Aufstellort auftretende Schallreflexionen sind nicht berücksichtigt und können zu erhöhten Schalldruckpegeln führen.

(6) Entfernung, bei der isotherm in einem idealen Raum noch eine Luftgeschwindigkeit von 0,5 m/s messbar ist. Die erreichbare Eindringtiefe des Luftstroms in den Kühlraum ist von der Raumgeometrie und weiteren Faktoren abhängig.

(7) Dieses Gerät ist mit Ventilatoren ausgestattet, die nicht unter die Richtlinie 2009/125/EG (ErP-Verordnung) fallen.

(8) Das Gerät ist für stark korrosive Umgebungen (Küstennähe, Räucherräume etc.) evtl. nicht geeignet. Für weitere Informationen siehe Programm-Menü "?", "Broschüre Materialempfehlungen", oder fragen Sie Ihren Vertriebspartner.

(9) Rohrleitung (DN = 25,0 mm, T<sub>max</sub> = 100 °C, gasförmig). Endgültige Einstufung nach Druckgeräterichtlinie 2014/68/EU bei Auftragsabwicklung.

(10) Abmessungen und Gewichte gelten nicht für alle möglichen Varianten! Sie können abweichen bei Geräten mit Zubehör oder bei Sondergeräten (S-...).

(11) Lieferzeit für Seriengeräte ab Werk, d. h. ohne Transportzeit. Zeiten für Geräte mit Auftragszeichnung, Sondergeräte, Sonderzubehör oder größere Stückzahlen auf Anfrage.

(12) Absicherung gemäß Anschlußwert des Geräteanschlußplans, max. jedoch 25A.

**2022-02-02, PL 1/2022, Guentner**

**Europe Customer 2022.4-249a-**

**64Bit**



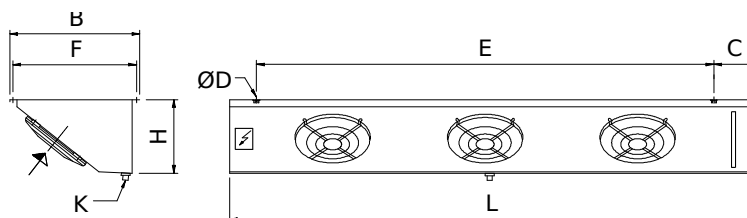


**Verdampfer GASC RX 031.1/31N/FFA7E.TNNN**

<b>Leistung:</b>	7,80 kW <sup>(1)</sup>	<b>Kältemittel:</b>	R404A <sup>(2)</sup>
<b>Flächenreserve:</b>	3,70 %	<b>Verdampfungstemp. (Taupkt.):</b>	-8,00 °C
<b>Luftvolumenstrom:</b>	4.942,00 m <sup>3</sup> /h	<b>Überhitzung:</b>	5,00 K
<b>Luft Eintritt:</b>	0,00 °C	<b>Verflüssigungstemp. (Taupkt.):</b>	40,0 °C
<b>Luft Austritt:</b>	-3,60 °C	<b>Unterkühlungstemp.:</b>	38,7 °C
<b>Luftdruck:</b>	1.013,00 mbar		
<b>Ventilatoren (EC): (VT03190)</b>	3 Stück 1~230V 50-60Hz		
<b>Daten je Motor (Nominaldaten):</b>		<b>Schalldruckpegel:</b>	46,00 dB(A) in 3,00 m <sup>(5)</sup>
<b>Drehzahl:</b>	1350 min-1	<b>Schalleistung:</b>	68,00 dB(A)
<b>Leistung (mech./el.):</b>	0,05 kW/0,08 kW	<b>Wurfweite:</b>	ca. 19 m <sup>(6)</sup>
<b>Stromaufnahme:</b>	0,70 A <sup>(4)</sup>	<b>Reif:</b>	0,00 mm
<b>ErP:</b>	Nicht relevant <sup>(7)</sup>		
<b>Ges. el. Leistungsaufnahme:</b>	0,26 kW	<b>Energieeffizienzklasse:</b>	B (2014)
<b>Gehäuse:</b>	AlMg, RAL 9003	<b>WT-Rohre:</b>	Kupfer <sup>(8)</sup>
<b>Austauschfläche:</b>	28,50 m <sup>2</sup>	<b>Lamellen:</b>	Aluminium <sup>(8)</sup>
<b>Rohrinhalt:</b>	5,7 l	<b>Vert.-Dp:</b>	1,10 bar
<b>Lam. Teilung:</b>	7 mm	<b>Saugstutzen:</b>	22,0 * 1,35 mm
<b>Leergewicht:</b>	44 kg <sup>(10)</sup>	<b>Eintrittsstutzen:</b>	22,0 * 1,00 mm
<b>Max. Betriebsd.:</b>	32,00 bar	<b>DGRL-Klassifizierung:</b>	Art. 4, Abs. 3 <sup>(9)</sup>
<b>Stränge:</b>	9	<b>Pässe:</b>	4
<b>Kreise:</b>	1N	<b>Verbindungen in Luftrichtung:</b>	rechts

**Abmessungen: <sup>(10)</sup>**

L = 2324 mm  
 B = 580 mm  
 H = 337 mm  
 E = 2040 mm  
 F = 552 mm  
 C = 160 mm  
 D = 11 mm  
 K = G $\frac{3}{4}$ "



Ablauf nach DIN ISO 228-1 mit G-Gewinde (Flachdichtung).

Achtung: Skizze und Abmessungen gelten nicht für alle möglichen Varianten!

Produktcode: 251-1B4H.24G.3UB.S5QP-R23.01.0800.000

Zubehöre

Stück

Verdrahtung auf Klemmkasten

1

El. Heizung für Block und Wanne 400V-3~N-4,05kW<sup>(12)</sup>

1

Lieferzeit: 6 weeks (Stand: 2022-02-25)<sup>(11)</sup>

Es gelten unsere **Allgemeinen Verkaufs- und Lieferbedingungen!**

**Technische Änderungen vorbehalten**

**Wichtige Anmerkungen / Erläuterungen:**

(1) Leistung mit Feuchtigkeitsfaktor

(2) Fluidgruppe 2 nach Druckgeräterichtlinie 2014/68/EU

(3) Eintrittstemp.

(4) Die Stromaufnahme kann in Abhängigkeit von der Fördertemperatur und von Netzspannungsschwankungen gemäß VDE-Richtlinien abweichen.

(5) Nach Hüllflächenverfahren gemäß EN 13487/EN 9614-1, Eurovent-Toleranz = +2 dB(A). Gilt nur für AC-Ventilatoren, AC-Ventilatoren mit Sinusregler und EC-Ventilatoren. Durch andere Regelverfahren oder Wasser-Sprühsysteme verursachte Geräusche sowie am Aufstellort auftretende Schallreflexionen sind nicht berücksichtigt und können zu erhöhten Schalldruckpegeln führen.

(6) Entfernung, bei der isotherm in einem idealen Raum noch eine Luftgeschwindigkeit von 0,5 m/s messbar ist. Die erreichbare Eindringtiefe des Luftstroms in den Kühlraum ist von der Raumgeometrie und weiteren Faktoren abhängig.

(7) Dieses Gerät ist mit Ventilatoren ausgestattet, die nicht unter die Richtlinie 2009/125/EG (ErP-Verordnung) fallen.

(8) Das Gerät ist für stark korrosive Umgebungen (Küstennähe, Räucherräume etc.) evtl. nicht geeignet. Für weitere Informationen siehe Programm-Menü "?", "Broschüre Materialempfehlungen", oder fragen Sie Ihren Vertriebspartner.

(9) Rohrleitung (DN = 32,0 mm, T<sub>max</sub> = 100 °C, gasförmig). Endgültige Einstufung nach Druckgeräterichtlinie 2014/68/EU bei Auftragsabwicklung.

(10) Abmessungen und Gewichte gelten nicht für alle möglichen Varianten! Sie können abweichen bei Geräten mit Zubehör oder bei Sondergeräten (S-...).

(11) Lieferzeit für Seriengeräte ab Werk, d. h. ohne Transportzeit. Zeiten für Geräte mit Auftragszeichnung, Sondergeräte, Sonderzubehör oder größere Stückzahlen auf Anfrage.

(12) Absicherung gemäß Anschlußwert des Geräteanschlußplans, max. jedoch 25A.

**2022-02-02, PL 1/2022, Guentner**

**Europe Customer 2022.4-249a-**

**64Bit**

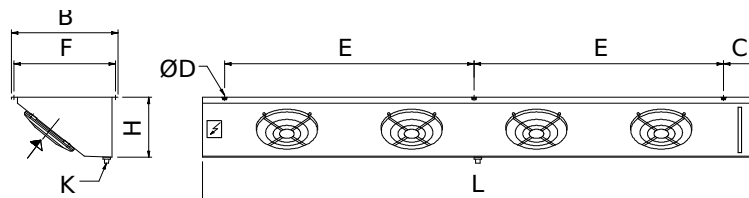


**Verdampfer GASC RX 031.1/41N/FFA7E.TNNN**

<b>Leistung:</b>	10,30 kW <sup>(1)</sup>	<b>Kältemittel:</b>	R404A <sup>(2)</sup>
<b>Flächenreserve:</b>	11,60 %	<b>Verdampfungstemp. (Mittel):</b>	-8,00 °C
<b>Luftvolumenstrom:</b>	6.589,00 m <sup>3</sup> /h	<b>Überhitzung:</b>	5,00 K
<b>Luft Eintritt:</b>	0,00 °C	<b>Verflüssigungstemp. (Mittel):</b>	40,0 °C
<b>Luft Austritt:</b>	-3,60 °C	<b>Unterkühlungstemp.:</b>	38,8 °C
<b>Luftdruck:</b>	1.013,00 mbar		
<b>Ventilatoren (EC): (VT03190)</b>	4 Stück 1~230V 50-60Hz		
<b>Daten je Motor (Nominaldaten):</b>		<b>Schalldruckpegel:</b>	47,00 dB(A) in 3,00 m <sup>(5)</sup>
<b>Drehzahl:</b>	1350 min-1	<b>Schalleistung:</b>	69,00 dB(A)
<b>Leistung (mech./el.):</b>	0.05 kW/0.08 kW	<b>Wurfweite:</b>	ca. 22 m <sup>(6)</sup>
<b>Stromaufnahme:</b>	0,70 A <sup>(4)</sup>	<b>Reif:</b>	0,00 mm
<b>ErP:</b>	Nicht relevant <sup>(7)</sup>		
<b>Ges. el. Leistungsaufnahme:</b>	0,35 kW	<b>Energieeffizienzklasse:</b>	B (2014)
<b>Gehäuse:</b>	AlMg, RAL 9003	<b>WT-Rohre:</b>	Kupfer <sup>(8)</sup>
<b>Austauschfläche:</b>	38,00 m <sup>2</sup>	<b>Lamellen:</b>	Aluminium <sup>(8)</sup>
<b>Rohrinhalt:</b>	7.4 l	<b>Vert.-Dp:</b>	1,80 bar
<b>Lam. Teilung:</b>	7 mm	<b>Saugstutzen:</b>	22.0 * 1.35 mm
<b>Leergewicht:</b>	58 kg <sup>(10)</sup>	<b>Eintrittsstutzen:</b>	22.0 * 1.00 mm
<b>Max. Betriebsd.:</b>	32,00 bar	<b>DGRL-Klassifizierung:</b>	Art. 4, Abs. 3 <sup>(9)</sup>
<b>Stränge:</b>	9	<b>Pässe:</b>	4
<b>Kreise:</b>	1N	<b>Verbindungen in Luftrichtung:</b>	rechts

**Abmessungen: <sup>(10)</sup>**

L = 3004 mm  
 B = 580 mm  
 H = 337 mm  
 E = 1360 mm  
 F = 552 mm  
 C = 160 mm  
 D = 11 mm  
 K = G1½"



Ablauf nach DIN ISO 228-1 mit G-Gewinde (Flachdichtung).

Achtung: Skizze und Abmessungen gelten nicht für alle möglichen Varianten!

Produktcode: 251-1B5K.24G.3UB.S5QP-R23.01.0800.000

Zubehöre

Stück

Verdrahtung auf Klemmkasten

1

El. Heizung für Block und Wanne 400V-3~N-5.7kW<sup>(12)</sup>

1

Lieferzeit: 6 weeks (Stand: 2022-02-25)<sup>(11)</sup>

**Es gelten unsere Allgemeinen Verkaufs- und Lieferbedingungen!**

**Technische Änderungen vorbehalten**

**Wichtige Anmerkungen / Erläuterungen:**

(1) Leistung mit Feuchtigkeitsfaktor

(2) Fluidgruppe 2 nach Druckgeräterichtlinie 2014/68/EU

(3) Eintrittstemp.

(4) Die Stromaufnahme kann in Abhängigkeit von der Fördertemperatur und von Netzspannungsschwankungen gemäß VDE-Richtlinien abweichen.

(5) Nach Hüllflächenverfahren gemäß EN 13487/EN 9614-1, Eurovent-Toleranz = +2 dB(A). Gilt nur für AC-Ventilatoren, AC-Ventilatoren mit Sinusregler und EC-Ventilatoren. Durch andere Regelverfahren oder Wasser-Sprühsysteme verursachte Geräusche sowie am Aufstellort auftretende Schallreflexionen sind nicht berücksichtigt und können zu erhöhten Schalldruckpegeln führen.

(6) Entfernung, bei der isotherm in einem idealen Raum noch eine Luftgeschwindigkeit von 0.5 m/s messbar ist. Die erreichbare Eindringtiefe des Luftstroms in den Kühlraum ist von der Raumgeometrie und weiteren Faktoren abhängig.

(7) Dieses Gerät ist mit Ventilatoren ausgestattet, die nicht unter die Richtlinie 2009/125/EG (ErP-Verordnung) fallen.

(8) Das Gerät ist für stark korrosive Umgebungen (Küstennähe, Räucherräume etc.) evtl. nicht geeignet. Für weitere Informationen siehe Programm-Menü "?", "Broschüre Materialempfehlungen", oder fragen Sie Ihren Vertriebspartner.

(9) Rohrleitung (DN = 32.0 mm, T<sub>max</sub> = 100 °C, gasförmig). Endgültige Einstufung nach Druckgeräterichtlinie 2014/68/EU bei Auftragsabwicklung.

(10) Abmessungen und Gewichte gelten nicht für alle möglichen Varianten! Sie können abweichen bei Geräten mit Zubehör oder bei Sondergeräten (S-...).

(11) Lieferzeit für Seriengeräte ab Werk, d. h. ohne Transportzeit. Zeiten für Geräte mit Auftragszeichnung, Sondergeräte, Sonderzubehör oder größere Stückzahlen auf Anfrage.

(12) Absicherung gemäß Anschlußwert des Geräteanschlußplans, max. jedoch 25A.

**2022-02-02, PL 1/2022, Guentner**

**Europe Customer 2022.4-249a-**

**64Bit**